

M 120-150-160 C



www.mora.it



Looking for quality.



M 120-150-160 C

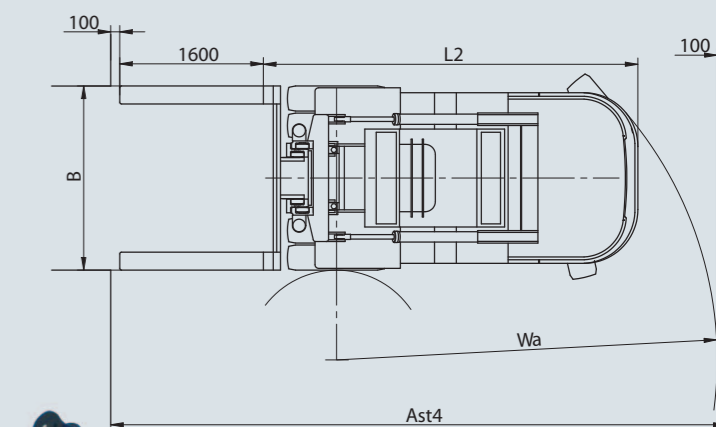
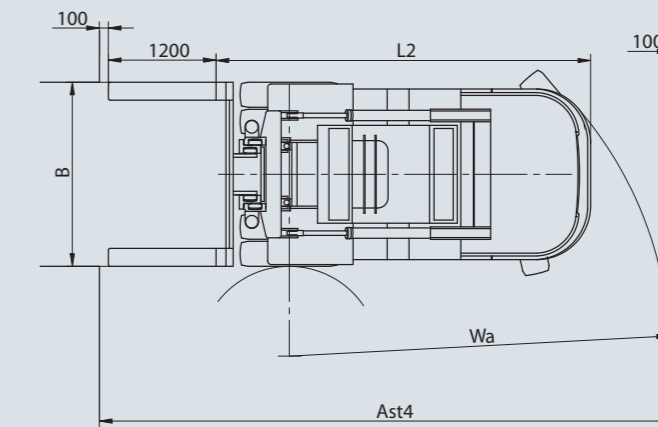
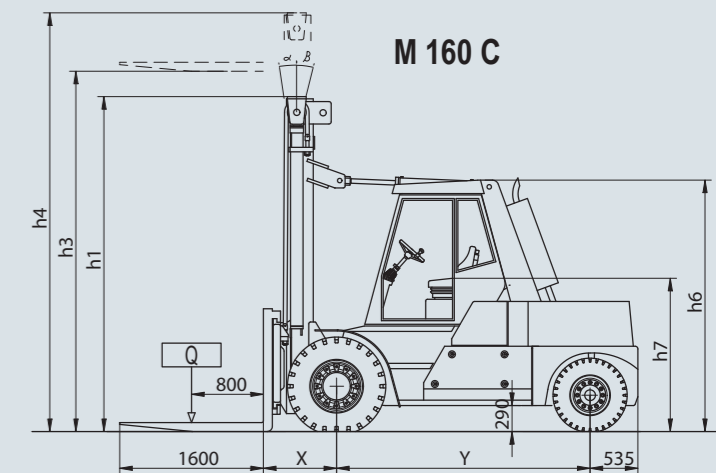
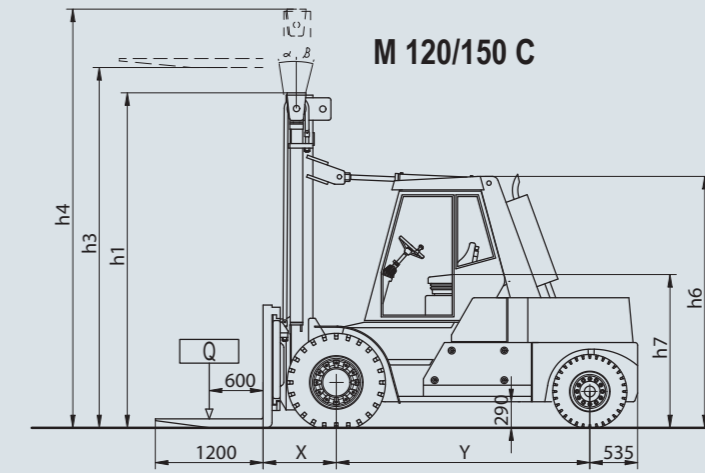
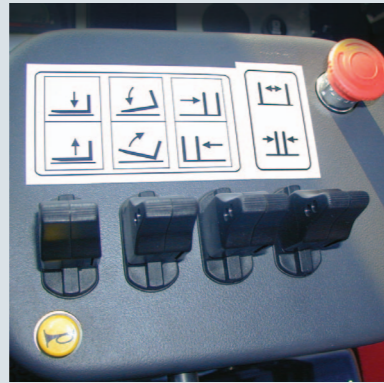
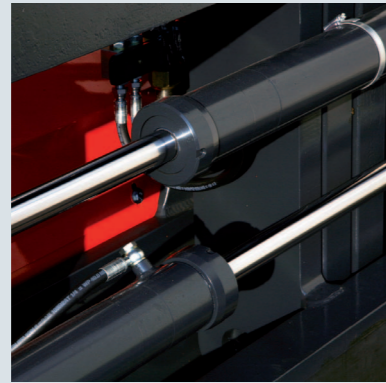
MORA S.P.A. - Via Grandi, 7/9 - 43045 Fornovo di Taro (PR) - Tel. 0525/3441-3442 - Fax 0525/30192 - E-mail: info@mora.it - www.mora.it

MORA

M 120-150-160 C



MORA



Caratteristiche	1 Casa costruttrice	Sigla	MORA	MORA	MORA
2 Modello	Tipo		M120C	M150C	M160C
3 Portata	Q Carico nominale	kg	12000	15000	16000
4 Baricentro	C distanza	mm	600	600	800
5 Tipo motore	Elettrico-diesel-benzina-GPL		Diesel	Diesel	Diesel
6 Guida	A mano-a piede-in piedi-seduto		Seduto	Seduto	Seduto
7 Gomme	S-Superel. --P-Pneum. Ant/Post		S/S	S/S	S/S
8 Ruote (x=motrici)	Anteriori e posteriori		4x/2	4x/2	4x/2
9 Alzata	h3 Altezza	mm	4000	4000	4000
10 Montanti duplex	h2 Alzata libera normale	mm	-	-	-
11	h5 Alzata libera speciale	mm	-	-	-
12 Piastra porta-forche	Secondo DIN 15173 A/B/no		No	No	No
13 Forche	Forche	mm	1200x200x90	1200x200x90	1200x200x100
14 Inclinazione	in avanti/indietro	°	5/12°	5/12°	5/12°
15 Dimens. di massima	L2 lunghezza incluso dorso forche	mm	4070	4170	4270
16	B Larghezza	mm	2050	2050	2050
17	h1 Altezza minimo ingombro	mm	3275	3275	3630
18	h4 Altezza massimo ingombro	mm	5275	5275	5630
19	h6 Altezza tettuccio	mm	2800	2800	2800
20	h7 Altezza sedile	mm	1710	1710	1710
21	Wa	mm	4140	4240	4340
22	x Dal centro assale anteriore	mm	815	815	825
23	Ast3	mm	3480	3580	3650
24	Corridoio per cu. 90°	mm	6355	6455	6550
25	Velocità	km/h	8/12	8/12	8/12
26	Traslazione con/senza carico	m/s	0,23	0,22	0,13/0,16
27	Abbassamento con/senza carico	m/s	0,3	0,3	0,3
28	Sforzo di traino	kg	6300/7500	6300/7400	6100/7400
29	Max 5 min. per carrelli elettrici	kg	-	-	-
30	Pendenza superabile	%	10/20	9/20	8/18
31	Pend. max. sup.le	%	-	-	-
32	Batteria inclusa	kg	17080	19000	22700
33	Peso proprio	kg	8000/9080	8000/11000	10300/12400
34	Peso sugli assali	kg	26242/2838	30526/3474	35450/3250
35	Numero		4/2	4/2	4/2
36	Pneumatici	" o mm	12.00-20	12.00-20	12.00-20
37	Dimensioni anteriori	" o mm	350-15	350-15	350-15
38	Dimensioni posteriori	" o mm	2720	2820	2920
39	Passo	mm	1450/1600	1450/1600	1450/1600
40	Carreggiata	mm	210	210	210
41	Alt. min. da terra	mm	210	210	210
42	Freni	mm	290	290	290
43	Di esercizio/stazionamento		Pedale/a mano	Pedale/a mano	Pedale/a mano
44	Mecc/draulico/elettrico/pneum.		Idraulico	Idraulico	Idraulico
45	Batteria	V/Ah	12/143	12/143	12/143
46	Peso	kg	-	-	-
47	Traslazione potenza	kW	-	-	-
48	Motore elettrico	kW	-	-	-
49	Sollevamento potenza	kW	-	-	-
50	Idroguida potenza	kW	-	-	-
51	Costruttore tipo		Perkins 1106D-E66TA	Perkins 1106D-E66TA	Perkins 1106D-E66TA
52	Potenza DIN 70020	kW	97	97	97
53	Numero di giri DIN 70020	g/m	2300	2300	2300
54	Tempi/cilindri/cilindrata	cc	4/6/6600	4/6/6600	4/6/6600
55	Consumo carburante	l/h	-	-	-
56	Frizione		-	-	-
57	Cambio		-	-	-
58	Trasmissione		Avanti/Indietro	Avanti/Indietro	Avanti/Indietro
59	Pressione di lavoro	bar	165	175	200

Features	1 MANUFACTURER	Initials	MORA	MORA	MORA
2 Model	Type		M120C	M150C	M160C
3 Capacity	Q. Rated capacity	kg	12000	15000	16000
4 Load center	C distance	mm	600	600	800
5 Power type	Electric (battery)-diesel-petrol-LPG		Diesel	Diesel	Diesel
6 Control type	Hand-pedestrian-stand-sit		Sit	Sit	Sit
7 Tyre equipment	V-Solid P-Pneumatic front/rear		S/S	S/S	S/S
8 Wheels (x driven)	Front/rear		4x/2	4x/2	4x/2
9 Lift	Lift height	mm	4000	4000	4000
10 Duplex mast	h2 normal free lift	mm	-	-	-
11	h5 special free lift	mm	-	-	-
12 Fork head	norm DIN 15173 A/B/no		No	No	No
13 Forks	Lenght-width-thickness	mm	1200x200x90	1200x200x90	1200x200x100
14 Tilt angle	forward/backward	mm	5/12°	5/12°	5/12°
15 Overall dimensions	L2 length to face of forks	mm	4070	4170	4270
16	B width	mm	2050	2050	2050
17	h1 Height, upright lowered	mm	3275	3275	3630
18	h4 Height, upright extended	mm	5275	5275	5630
19	h6 overhead guard height	mm	2800	2800	2800
20	h7 seat height	mm	1710	1710	1710
21	Turning radius	mm	4140	4240	4340
22	Load distance	x from centre of front axle	mm	815	825
23	Aisle cu 90°	Ast3 with st. forks	mm	3480	3580
24	Aisle	Ast4 with st. forks	mm	6355	6455
25	Speeds	Travel speed loading/unloading	km/h	8/12	8/12
26		Lift speed loading/unloading	m/s	0,23	0,22
27		Lowering speed loading/unloading	m/s	0,3	0,3
28	Drawbar pull	Loading/Unloading	kg	6300/7500	6300/7400
29	Max drawbar pull	Loading/Unloading (electric 5 min.)	kg	-	-
30	Gradeability	Loading/Unloading	%	10/20	9/20
31	Max.gradeability	Loading/Unloading (electric 5 min.)	%	-	-
32	Total weight empty	With battery	kg	17080	19000
33	Axle loading	Unloading front/rear	kg	8000/9080	8000/11000
34		Loading front/rear	kg	26242/2838	30526/3474
35		Number front/rear		4/2	4/2
36	Tyres	Front sizes	" o mm	12.00-20	12.00-20
37		Rear sizes	" o mm	350-15	350-15
38	Wheelbase	y	mm	2720	2820
39	Tread	Centre of tyres front/rear	mm	1450/1600	1450/1600
40	Ground clearance	Loading at lowest point	mm	210	210
41		Loading centre of wheelbase	mm	290	290
42	Brakes	Foot/Parking		Pedal/Hand	Pedal/Hand
43		Mech.,hydraulik,elec.,pneum.		Hydraulic	Hydraulic
44		Type		Start	Start
45	Battery	Volt/Amp/hrs	V/Ah	12/143	12/143
46		Weight	kg	-	-
47		Side-shift/power	kW	-	-
48	Electric motors	Hoist/power	kW	-	-
49		Hoist/power	kW	-	-
50		Make model		Perkins 1106D-E66TA	Perkins 1106D-E66TA
51		Output DIN 70020	kW	97	97
52	Internal Combustion	Number of revol. DIN 70020	g/m	2300	2300
53		Stroke/No. of cylinders/Displ.	cc	4/6/6600	4/6/6600
54		Fuel consumption	l/h	-	-
55	Clutch	Type		-	-
56	Gear change	Type		2 Pedal for./back.	2 Pedal for./back.
57		Number of speeds forw./rev..		-	-
58	Transmission	Type		Hydrostatic	Hydrostatic
59	Working pressure	For attachments	bar	165	175